

CITTA' DI CHERASCO

PROVINCIA DI CUNEO

UFFICIO TECNICO COMUNALE

OPERE DI RIPRISTINO ED ADEGUAMENTO  
DEL COLLETTORE ACQUE BIANCHE DEL  
CONCENTRICO CON SCARICO NEL FIUME  
STURA DI DEMONTE

PROGETTO DI FATTIBILITA' TECNICA ED  
ECONOMICA

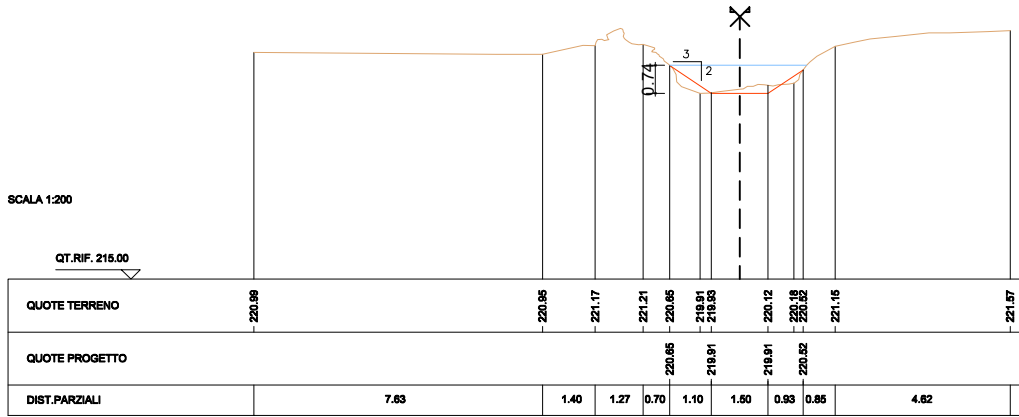
TAV. N°6

Cherasco, lì 28/06/2021

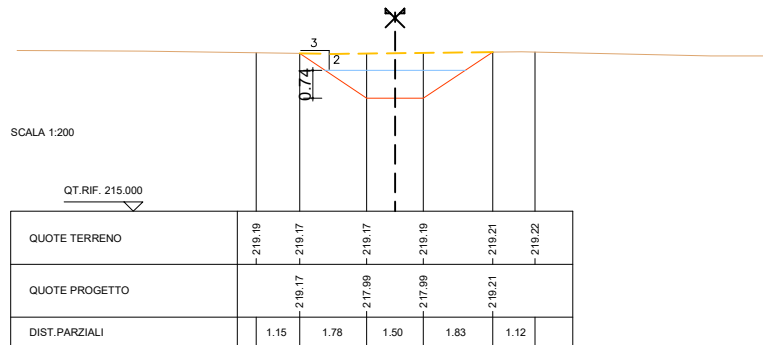
SEZIONI DI PROGETTO – SCALA 1:200

Il progettista  
Geom. Giovanni Borra

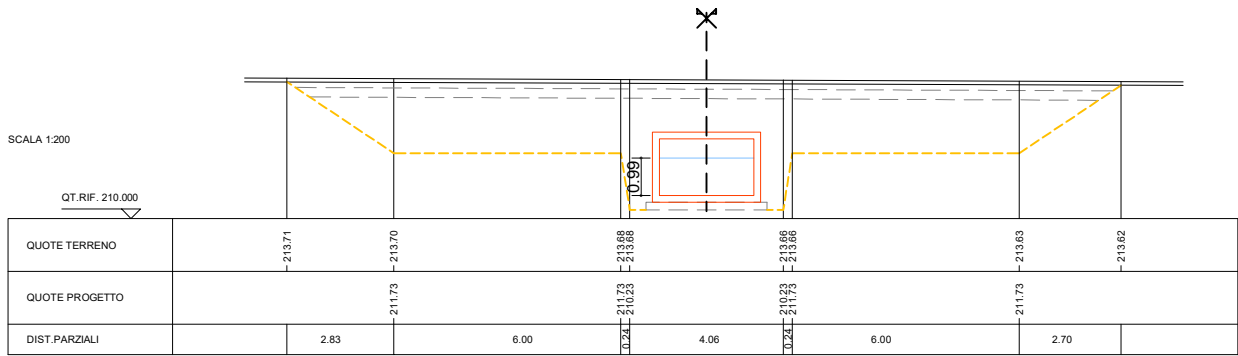
## Sezione 14



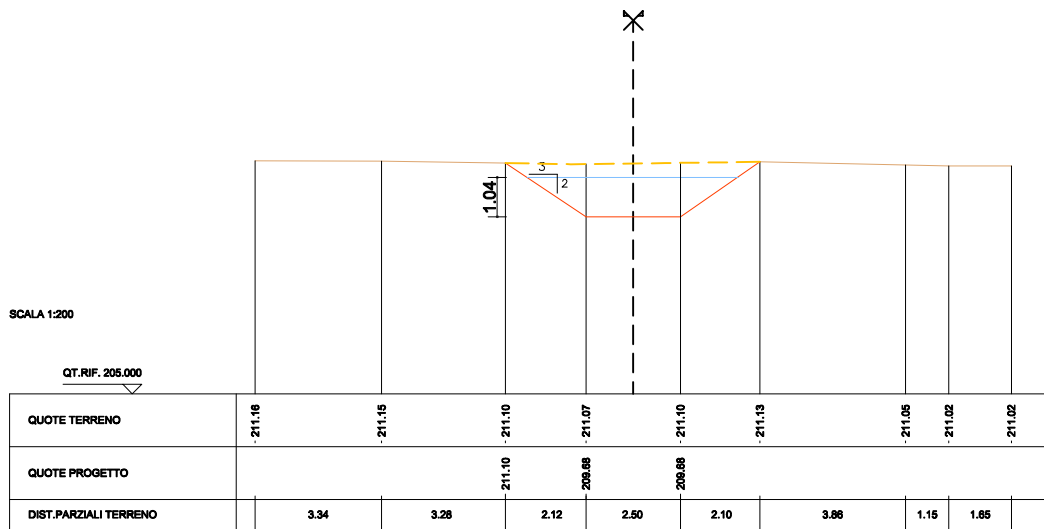
## Sezione 14.1



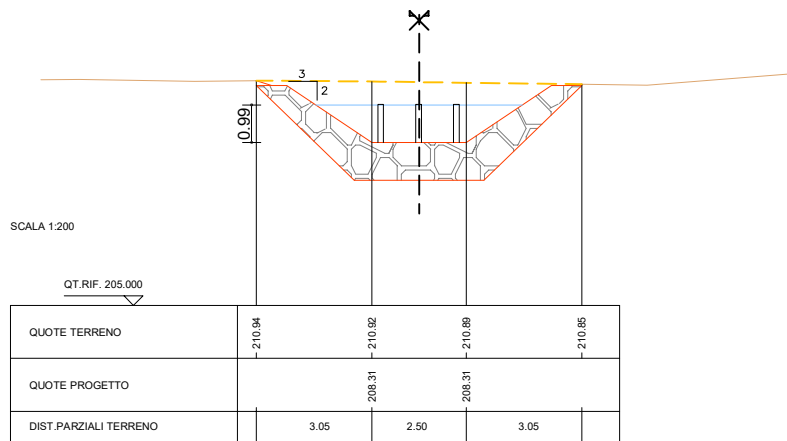
## Sezione 14.3



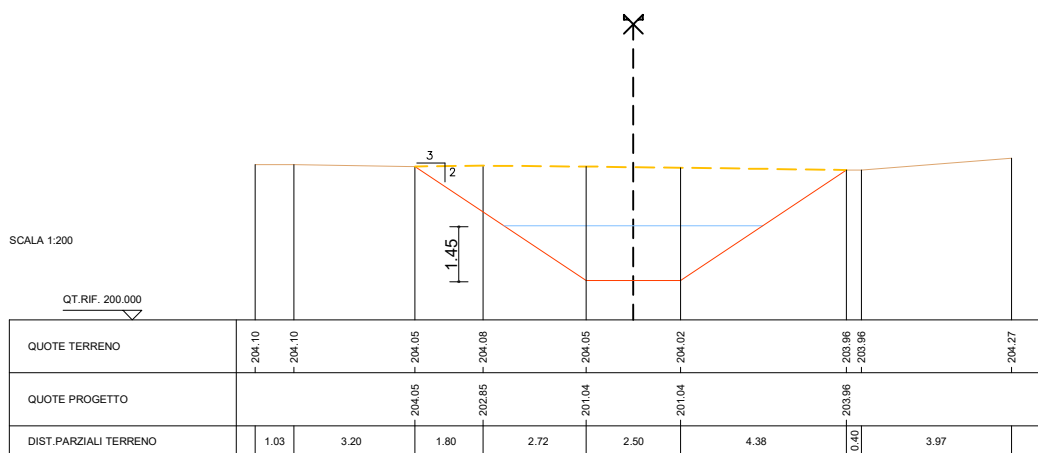
## Sezione 12



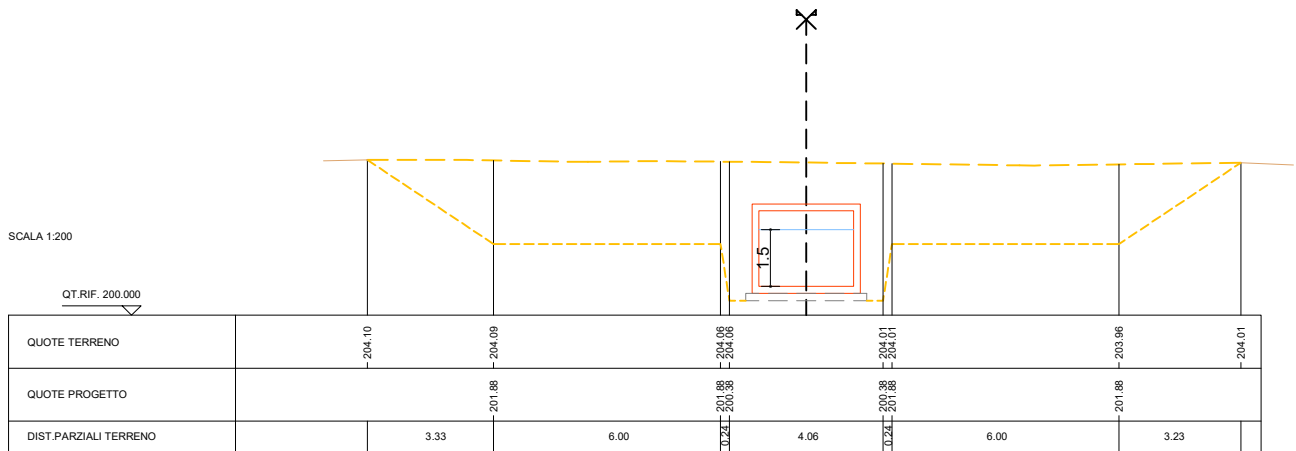
## Sezione 12.1



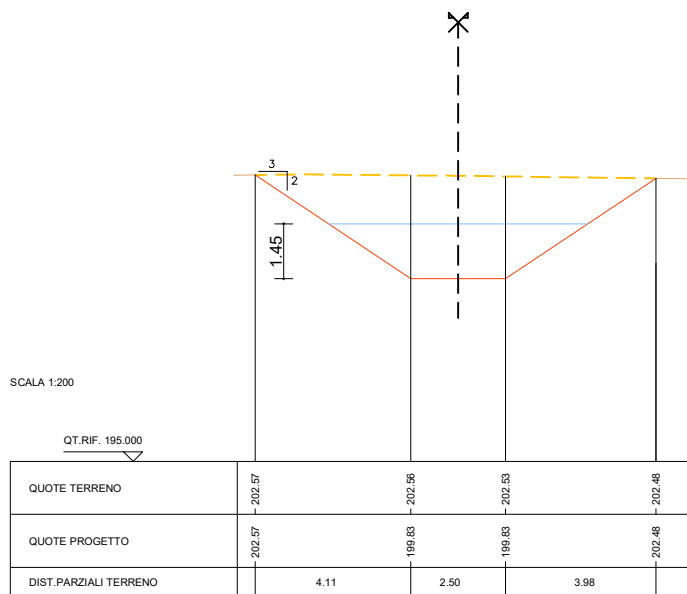
## Sezione 11 - Soluzione 1A



## Sezione 11 - Soluzione 1B



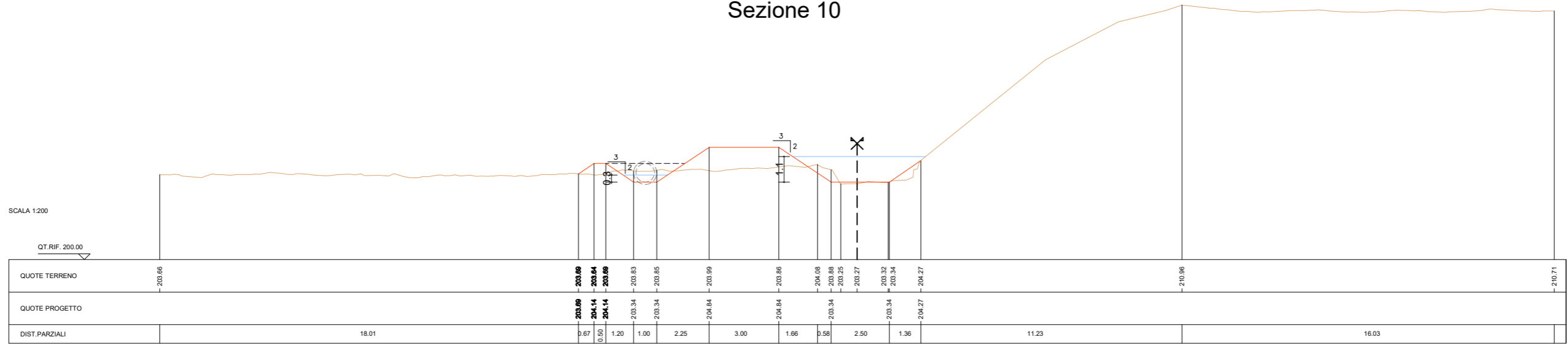
## Sezione 11.3



### Sezione 10

SCALA 1:200

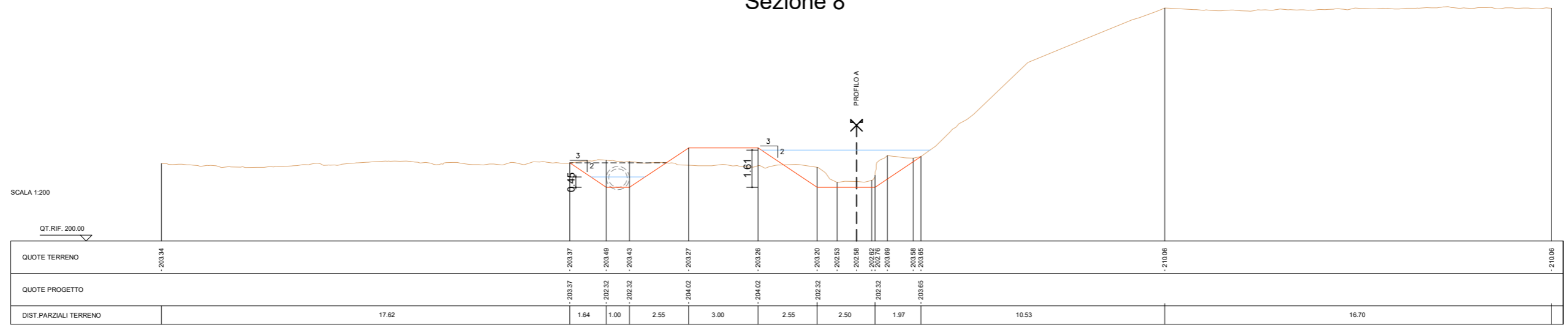
QT.RIF. 200.00



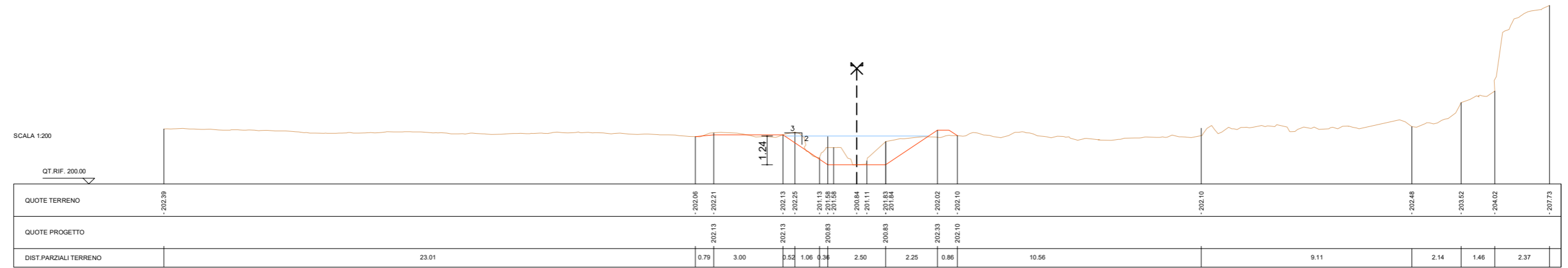
### Sezione 8

SCALA 1:200

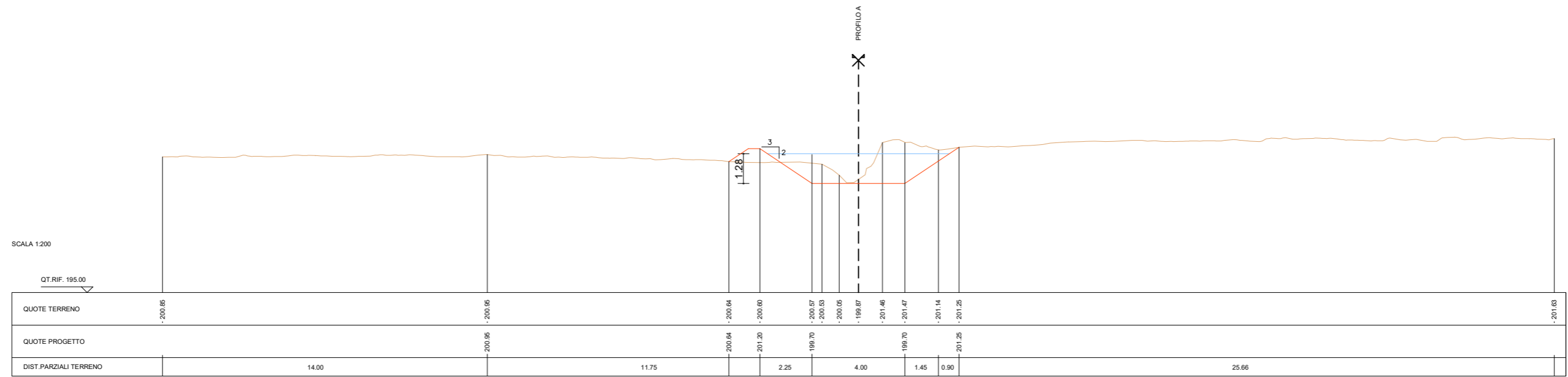
QT.RIF. 200.00



### Sezione 6



### Sezione 4



# Sezione 2

